



*DISTRIBUTION*

Distributeur exclusif dans l'Est du Canada

**TRANSFORMEZ VOTRE FUMIER**  
EN **PROFIT**



**SYSTÈME DE  
SÉPARATION**



## Fabriquez de la litière à partir de votre fumier ?

- Une vache produit en moyenne 62 kg de fumier ( soit 10% de son poids) chaque jour.
- Ce fumier contient environ 30% de fibre non digérée.
- C'est cette fibre qui est lessivée, extraite et entreposée pour produire une litière soyeuse, légère et sans odeur.



### Cycle de séparation

- 1 - Collecte du fumier, de la litière souillée, de l'urine et des eaux de lavage.
- 2 - Mélange dans la pré-fosse 1 pour homogénéiser la mixture.
- 3 - Séparation du mélange avec le séparateur à fumier.
- 4 - Accumulation de la fraction liquide séparée dans la pré-fosse 2.
- 5 - Accumulation de la litière fraîche pour entreposage.
- 6 - Épandage de la litière recyclée dans l'aire d'habitation.

## Offrez leur du confort !

C'est très simple ! Épandez une épaisse couche de litière recyclée et vous réduirez immédiatement le stress de vos vaches, tellement elles seront confortables. Vous les verrez plus paisibles, dans bien des cas on observe qu'elles passent jusqu'à deux heures de plus au repos chaque jour.



# Offrez leur du confort!

Le fait de pouvoir avoir une litière de qualité et en grande quantité permet de donner le summum du confort pour les vaches lorsqu'elles sont couchées.

La grande quantité de litière augmente le temps de couchage de la vache ce qui a pour effet d'augmenter la production laitière.

**AUGMENTE LE NIVEAU DE PROPRETÉ DE VOTRE TROUPEAU.**







## APERÇU

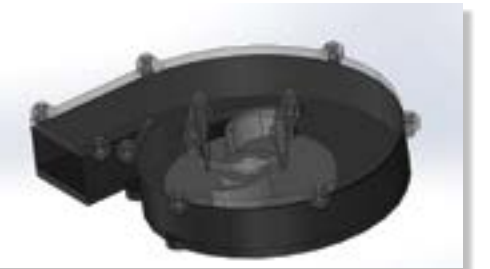
Chez VYF, nous avons développé des équipements industriels pour répondre aux besoins de vos fermes laitières. Nos pompes électriques et nos agitateurs submersibles vous assurent une facilité d'utilisation et de maintenance. Nos pompes jumelées à nos multi sorties pneumatiques vous permettrons d'utiliser votre pompe à multiple facettes, Ils permettent de rincer vos freestalls, de les transférer dans des fosses ou de traiter les fumiers sur l'un de nos séparateurs. Par notre expérience et notre expertise, nous sommes en mesures de vous conseiller l'équipement de plus adapté à vos besoins.

En investissant dans un séparateur de fumier vous vous donnez accès à de la litière en grande quantité, et ce, 365 jours par année (jusqu'à 2 pied<sup>3</sup> par vache par jour).



## Caractéristiques clés des pompes et agitateurs

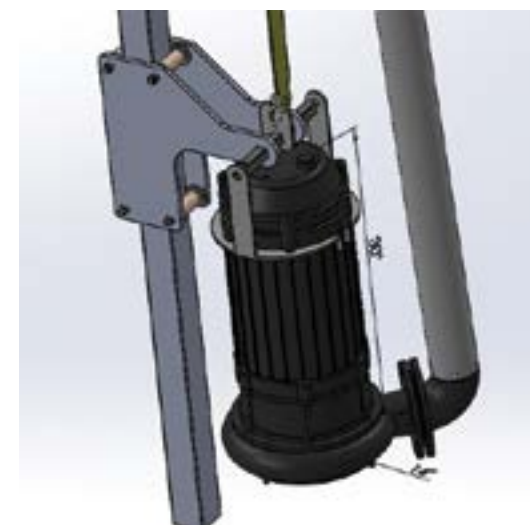
- Construction et sous composant ultra robuste (heavy duty)
- Vitesses variables contrôlé par panneau de contrôle
- Pompes et agitateurs disponibles avec glissière et inclinaison
- Système de levage en Stainless
- Pompe et agitateur de type industriels pour un fonctionnement longue durée
- Couteaux interchangeables
- Métallisation des palmes de l'agitateur pour une durabilité accrue
- Gestion améliorée de la direction de l'agitateur
- Coût de maintenance allégée dû à la simplicité de fonctionnement et la réduction du nombre de pièce
- S'adapte parfaitement aux endroits plus petits
- Système automatique de déblocage de pompe



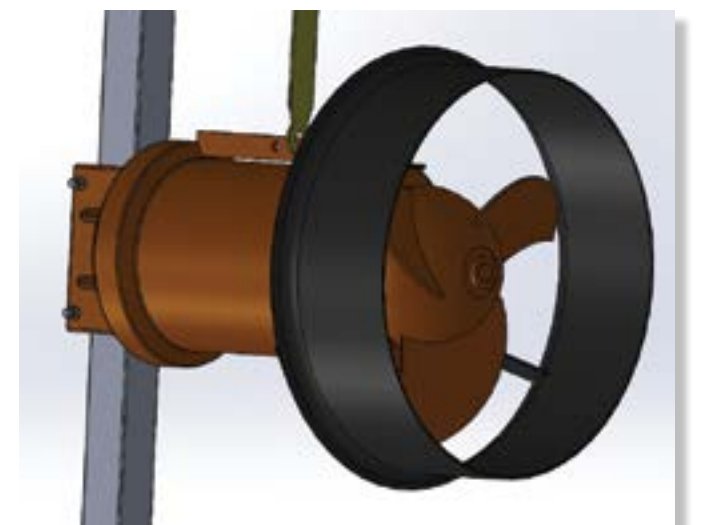
Il suffit de laisser 3 jours de vieillissement pour avoir une litière de premier choix.



## Pompe avec entrainement par courroie



## Agitateur





# SÉPARATEUR VYF



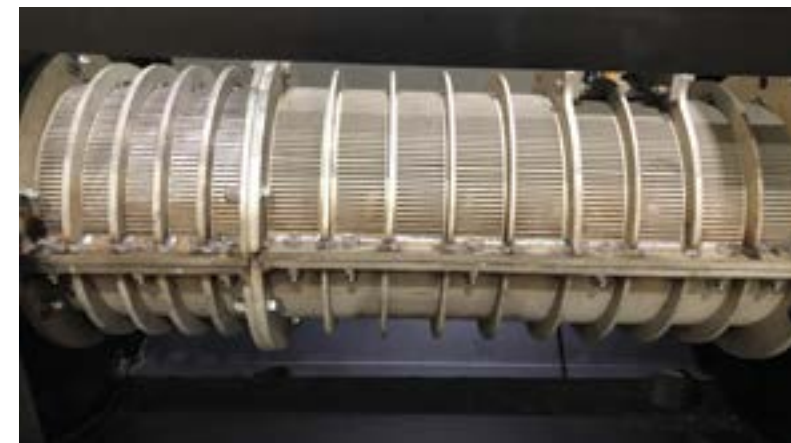
LE SÉPARATEUR est fait de composantes de première qualité.

- Structure faite d'acier inoxydable
- Réducteur Sumitomo 45% plus fort que le marché pour le même HP
- Durée de vie améliorée
- Très peu d'entretien et plus sec plus facilement

- Cylindre pneumatique pour le contrôle de la pression des portes
- Régulateur proportionnel pour obtenir une litière plus sèche
- Tunnel de compression qui offre un canal de sortie uniforme



- Système de valves pneumatiques entièrement automatisées qui vous permettra d'utiliser votre pompe à plusieurs effets.
- Vis sans fin heavy duty avec pièces interchangeable



## Grilles d'essorages

### Fabrication tout en stainless

Le vibreur monté sur les grilles permet de sortir votre litière plus rapidement et avec un taux de matière sèche accrue.

Brevet américain : No.10,343,847  
En instance de brevet au Canada.

## Panneau électrique en acier inoxydable

- Écran tactile

Nos panneaux sont entièrement automatisés, ce qui nous permet de les paramétrer selon les besoins uniques de chaque client, ils peuvent aussi être liés à votre téléphone.



**QUE CE SOIT POUR FAIRE UN AMONCÈLEMENT OU LA DISTRIBUTION AUTOMATIQUE DE LA LITIÈRE, NOUS AVONS TOUTE LA GAMME DE CONVOYEURS DONT VOUS AUREZ BESOIN POUR RÉALISER VOTRE PROJET.**



# TÉMOIGNAGES

## Ferme Landrynoise

### Pourquoi avoir choisi la litière recyclée avec VYF ?

Premièrement, nous ne voulions pas vivre « l'après sable » :

- Usure prématurée des raclettes
- Sable dans le pré-fosse
- Sable dans la fosse et dans les équipements d'épandage

De plus, la litière recyclée produite dans les bonnes règles de l'art procure un confort pratiquement égal au sable. Elle permet d'avoir des vaches super propres, confortables et un assèchement du bord d'allée sans se soucier du gaspillage. Aucune gestion d'achat de sable ou de ripe. Maintien du compte de cellules somatiques moyennement bas = 125 000.



## Ferme Garonne

Nous avons choisi le séparateur VYF pour deux raisons, la qualité du séparateur qui offre une litière avec un taux élevé de matières sèches et l'excellent service après-vente. Pour nous, ces deux points ont fait la différence lors de la réflexion et nous en sommes heureux aujourd'hui.

**SERVICE 24 HEURES / 7 JOURS**



☎ 819 475 4492 📠 819 475 1063  
2300, rue Power, Drummondville, Qc J2C 7Z4  
[www.vyf-distribution.com](http://www.vyf-distribution.com)